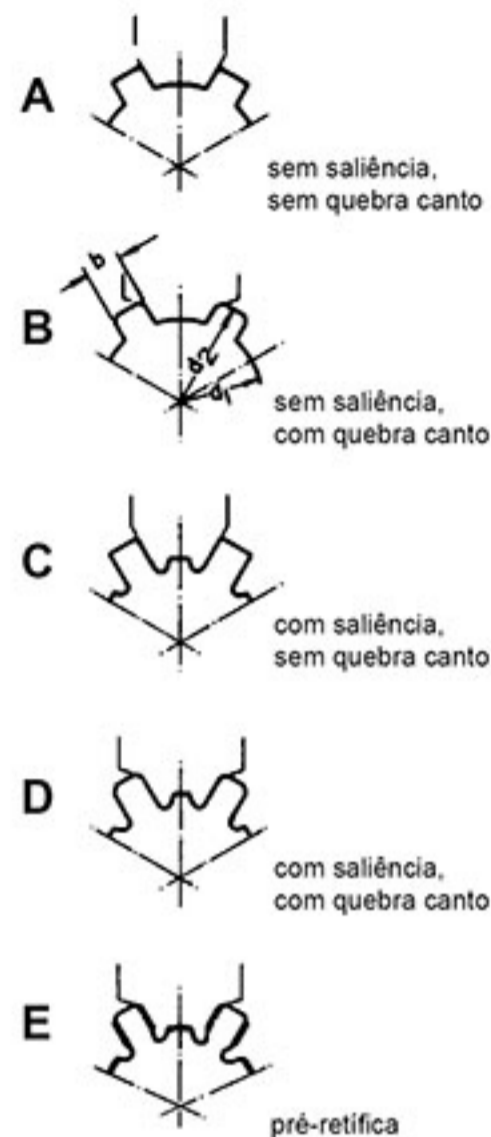


Fresa de perfil constante para estria (detalonada).
 Fresa de perfil constante para ranhuras (destalonada).
 Form relieved, spline cutter.



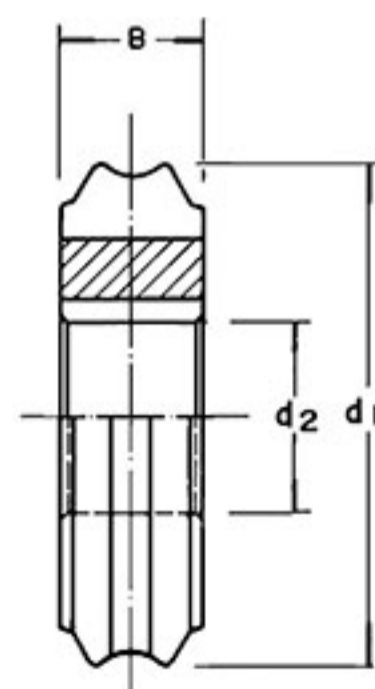
2730

Forma - Forma - Form



HSS (M2)

DIN 5462 d1 x d2 x b	DIN 5463 d1 x d2 x b	Z	d1	B	d2	DIN 5472 d1 x d2 x b	Z	d1	B	d2
	11 x 14 x 3 13 x 16 x 3,5 16 x 20 x 4 18 x 22 x 5	6 6 6 6	56	6 6 8 8	22	21 x 25 x 5 23 x 28 x 6 26 x 32 x 6 28 x 34 x 7	6	63	9 10 12 13	22
23 x 26 x 6 26 x 30 x 6 28 x 32 x 6	21 x 25 x 5 23 x 28 x 6 26 x 32 x 6 28 x 34 x 7	6 6 6 6	63	9 10 12 13	22	32 x 38 x 8 36 x 42 x 8 42 x 48 x 10	6	70	14 16 17	27
32 x 36 x 6 36 x 40 x 7 42 x 46 x 8	32 x 38 x 6 36 x 42 x 7 42 x 48 x 8	8 8 8		11 12 13		46 x 52 x 12 52 x 60 x 14 58 x 65 x 14 62 x 70 x 16	6	80	18 20 22 23	32
46 x 50 x 9 52 x 58 x 10 56 x 62 x 10 62 x 68 x 12	46 x 54 x 9 52 x 60 x 10 56 x 65 x 10 62 x 72 x 12	8 8 8 8	70	14 16 18 18	27	68 x 78 x 16 72 x 82 x 16 78 x 90 x 16 82 x 95 x 16 88 x 100 x 16 92 x 105 x 20 98 x 110 x 20	6	90	27 29 33 36 38 38 40	32
72 x 78 x 12	72 x 82 x 12	10		16		105 x 120 x 20 115 x 130 x 20 130 x 145 x 24			6	
82 x 88 x 12 92 x 98 x 14 102 x 108 x 16 112 x 120 x 18	82 x 92 x 12 92 x 102 x 14 102 x 112 x 16 112 x 125 x 18	10 10 10 10	80	19 20 21 23	32					
	DIN 5464 d1 x d2 x b	Z	d1	B	d2	DIN 5471 d1 x d2 x b	Z	d1	B	d2
	16 x 20 x 2,5 18 x 23 x 3 21 x 26 x 3	10 10 10	56	5 5 7	22	11 x 15 x 3 13 x 17 x 4 16 x 20 x 6	4	56	11 12 12	22
	23 x 29 x 4 26 x 32 x 4 28 x 35 x 4	10 10 10	63	7 8 8	22	18 x 22 x 6 21 x 25 x 8 24 x 28 x 8 28 x 32 x 10	4	63	14 14 16 17	22
	32 x 40 x 5 36 x 45 x 5 42 x 52 x 6 46 x 56 x 7	10 10 10 10	70	10 12 13 13	27	32 x 38 x 10 36 x 42 x 12 42 x 48 x 12 46 x 52 x 14	4	70	22 23 27 28	27
	52 x 60 x 5 56 x 65 x 5 62 x 72 x 6 72 x 82 x 7	16 16 16 16		9 10 11 11		52 x 60 x 14 58 x 65 x 16 62 x 70 x 16 68 x 78 x 16	4	80	34 38 40 45	32
	82 x 92 x 6 92 x 98 x 14 102 x 115 x 8 112 x 125 x 9	20 20 20 20	90	11 12 13 13	32	DIN 9611 28,91 X 34,79 X 8,69	6	70	11	27



Z = número de dentes da estria

Ex. de especificação: 2730 DIN 5462 23x26x6-6 / B