

Escareador 3 cortes retificado axial e radial, corte à direita.
 Escareador 3 cortes retificado axial y radial, corte a la derecha.
 Tri-cut countersinks relief ground axially and radially, right hand cut.

Ø nominal d1 mm	Ø menor d3 mm	l1 mm	d2 h 9 mm
4205 - 60° 334 C			
6,3	1,6	45	5
8	2	50	6
12,5	3,2	56	8
16	4	63	10
20	5	67	10
25	6,3	71	10
4225 - 90° 335 C			
4,3	1,3	40	4
5	1,5	40	4
5,3	1,5	40	4
5,8	1,5	45	5
6	1,5	45	5
6,3	1,5	45	5
7	1,8	50	6
7,3	1,8	50	6
8	2	50	6
8,3	2	50	6
9,4	2,2	50	6
10	2,5	50	6
10,4	2,5	50	6
11,5	2,8	56	8
12,4	2,8	56	8
13,4	2,9	56	8
15	3,2	60	10
16,5	3,2	60	10
19	3,5	63	10
20,5	3,5	63	10
23	3,8	67	10
25	3,8	67	10
26	3,8	67	10
28	4	71	12
30	4,2	71	12
31	4,2	71	12

Ø nominal d1 mm	Ø menor d3 mm	compr. total l1 mm	cone morse n°
4206 - 60° 334 D			
16	4	90	1
20	5	106	2
25	6,3	112	2
31,5	10	118	2
40	12,5	150	3
50	16	160	3
63	20	190	4
80	25	200	4
4226 - 90° 335 D			
15	3,2	85	1
16,5	3,2	85	1
19	3,5	100	2
20,5	3,5	100	2
23	3,8	106	2
25	3,8	106	2
26	3,8	106	2
28	4	112	2
30	4,2	112	2
31	4,2	112	2
34	4,5	118	2
37	4,8	118	2
40	10	140	3
50	14	150	3
63	16	180	4
80	22	190	4

HSS (M2)



4205

DIN 334 C
60° com haste cilíndrica
60° straight shank

4225

DIN 335 C
90° com haste cilíndrica
90° straight shank

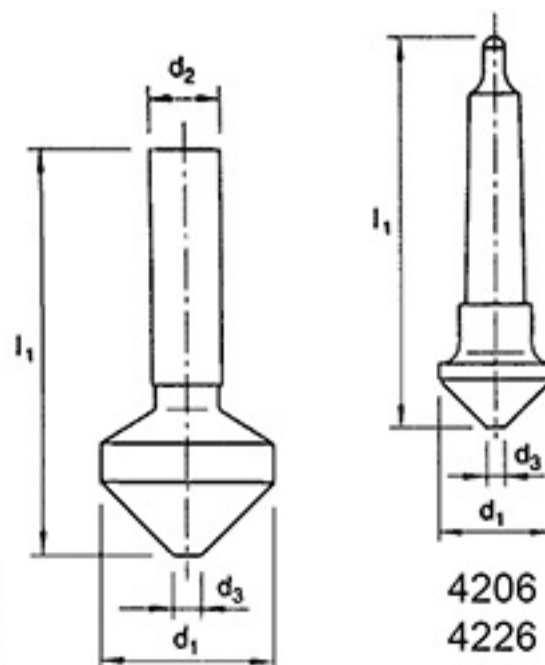


4206

DIN 334 D
60° com cone morse
60° morse taper shank

4226

DIN 335 D
90° com cone morse
90° morse taper shank



4205
4225

4206
4226