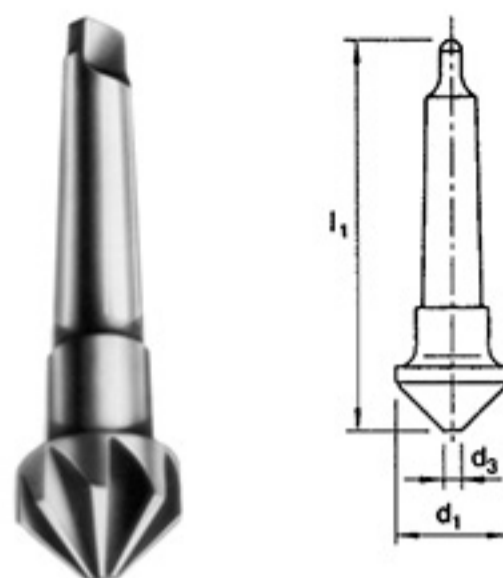
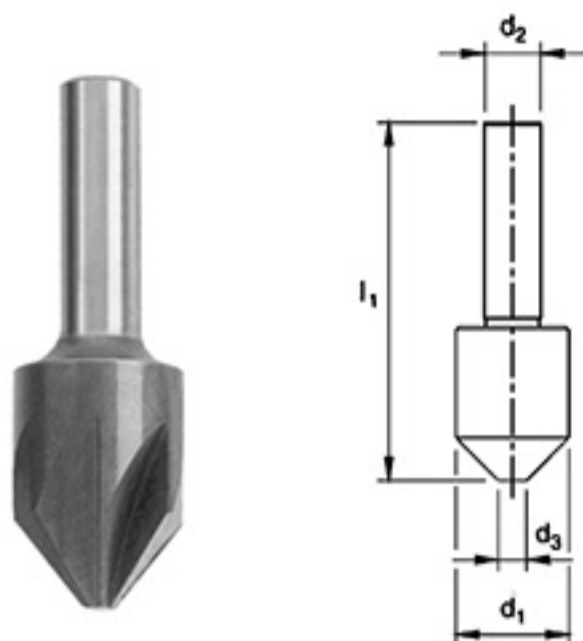


Escareador, corte à direita.  
 Escareador, corte a la derecha.  
 Countersink, right-hand cut.



HSS (M2)

Com haste cilíndrica Con vástago cilíndrico With straight shank			
d1 mm	d3 mm	l1 mm	d2 h9 mm
<b>4201 - 60° - DIN 334 A</b>			
8	1,5	50	8
12,5	2	50	8
16	3,2	60	10
20	5	63	10
<b>4221 - 90° - DIN 335 A</b>			
8	1,5	48	8
12,5	2	48	8
16	3,2	56	10
20	5	60	10
25	7	70	12
31,5	9	80	16
<b>4231 - 120° - DIN 347 A</b>			
12,5	2,5	48	8
16	3,2	53	10
20	4	60	10

Com haste cone morse Con vástago cono morse With morse taper shank			
d1 mm	d3 mm	l1 mm	CM n°
<b>4202 - 60° - DIN 334 B</b>			
16	3,2	100	1
25	7	125	2
31,5	9	132	2
40	12	160	3
50	16	170	3
63	20	200	4
80	25	215	4
<b>4222 - 90° - DIN 335 B</b>			
16	3,2	95	1
25	7	118	2
31,5	9	122	2
40	12	150	3
50	16	155	3
63	20	185	4
80	25	196	4
<b>4232 - 120° - DIN 347 B</b>			
16	3,2	95	1
25	7	112	2
31,5	9	122	2
40	12	140	3

Ex. de especificação: 4222 90° 40 x 150 x 3