

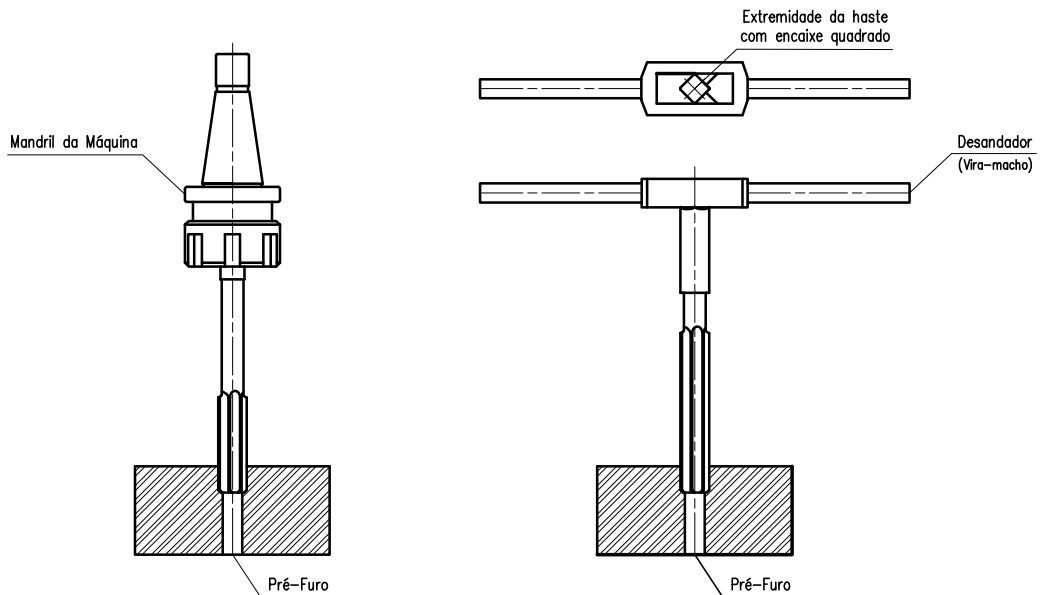
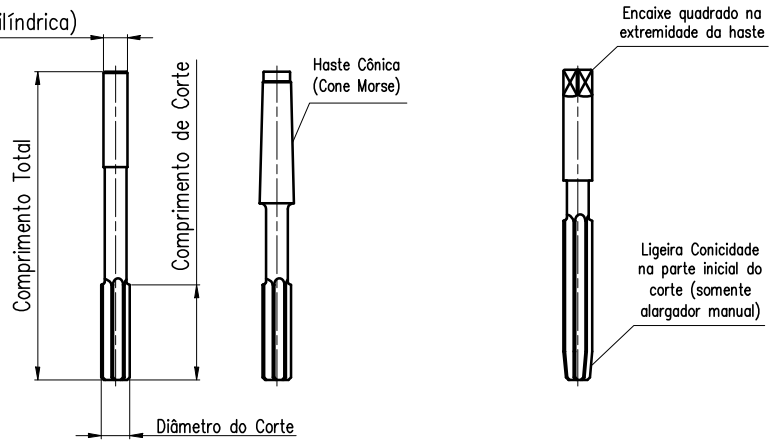
ALARGADORES

Sobremetal recomendado no furo para utilização do Alargador

Diâmetro do furo mm	Sobremetal no diâmetro mm
Até 10	0,20
De 10 a 18	0,25
De 18 a 30	0,30
De 30 a 50	0,40
De 50 a 100	0,50

Exemplo: Para alargador Ø 15mm, furar com broca Ø 14,75mm (pré-furo)

Diâmetro da Haste (Cilíndrica)



Alargador Máquina

Alargador Manual