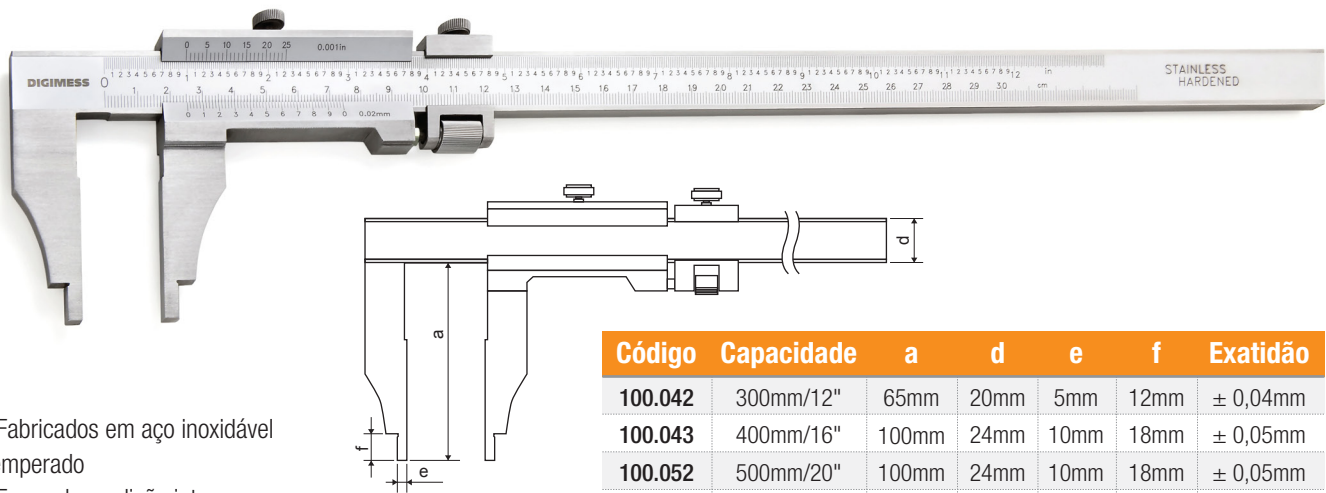


PAQUÍMETROS PARA SERVIÇOS PESADOS

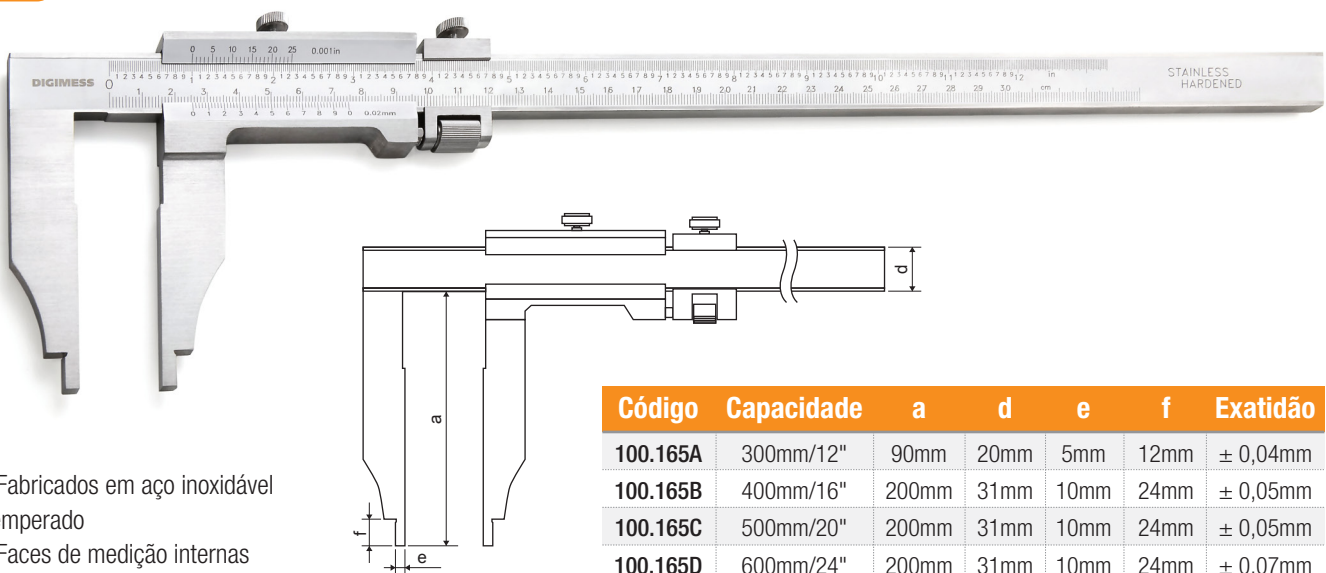
Paquímetros para Serviços Pesados com Bicos Normais



- › Fabricados em aço inoxidável temperado
- › Faces de medição internas arredondadas
- › Cursor monobloco
- › Escala e cursor cromados fosco
- › Ajuste fino
- › Parafuso de fixação da medida
- › Deslize do cursor sobre guias ressaltadas, impedindo o desgaste da gravação
- › Graduação de 0,02mm/.001"

Código	Capacidade	a	d	e	f	Exatidão
100.042	300mm/12"	65mm	20mm	5mm	12mm	± 0,04mm
100.043	400mm/16"	100mm	24mm	10mm	18mm	± 0,05mm
100.052	500mm/20"	100mm	24mm	10mm	18mm	± 0,05mm
100.062	600mm/24"	100mm	24mm	10mm	18mm	± 0,07mm
100.063	800mm/32"	150mm	31mm	10mm	24mm	± 0,07mm
100.102	1000mm/40"	150mm	31mm	10mm	24mm	± 0,07mm
100.152	1500mm/60"	200mm	42mm	10mm	24mm	± 0,11mm
100.162	2000mm/80"	200mm	42mm	10mm	24mm	± 0,14mm
100.163	2500mm/100"	200mm	50mm	10mm	24mm	± 0,22mm
100.164	3000mm/120"	200mm	50mm	10mm	24mm	± 0,26mm
100.164A	4000mm/160"	200mm	50mm	10mm	24mm	± 0,34mm

Paquímetros para Serviços Pesados com Bicos Longos



- › Fabricados em aço inoxidável temperado
- › Faces de medição internas arredondadas
- › Cursor monobloco
- › Escala e cursor cromados fosco
- › Ajuste fino
- › Parafuso de fixação da medida
- › Deslize do cursor sobre guias ressaltadas, impedindo o desgaste da gravação
- › Graduação de 0,02mm/.001"

Código	Capacidade	a	d	e	f	Exatidão
100.165A	300mm/12"	90mm	20mm	5mm	12mm	± 0,04mm
100.165B	400mm/16"	200mm	31mm	10mm	24mm	± 0,05mm
100.165C	500mm/20"	200mm	31mm	10mm	24mm	± 0,05mm
100.165D	600mm/24"	200mm	31mm	10mm	24mm	± 0,07mm
100.165E	800mm/32"	200mm	31mm	10mm	24mm	± 0,07mm
100.165F	1000mm/40"	200mm	31mm	10mm	24mm	± 0,07mm
100.165G	1500mm/60"	300mm	50mm	10mm	24mm	± 0,11mm
100.165H	2000mm/80"	300mm	50mm	10mm	24mm	± 0,14mm
100.165I	2500mm/100"	300mm	50mm	10mm	24mm	± 0,22mm
100.165J	3000mm/120"	300mm	50mm	10mm	24mm	± 0,26mm
100.165K	4000mm/160"	300mm	50mm	10mm	24mm	± 0,34mm